



Asymetrické eliptické osvětlení.

Metalhalogenidová výbojka

HIT-DE-CE 2x150 W - RX7s Zásuvka - 14 800 lm

Hliníkový odlitek, hliník a nerezová ocel.

Bezpečnostní sklo. Reflektor v čistém eloxovaném hliníku.

Prachotěsné a vodotěsné.

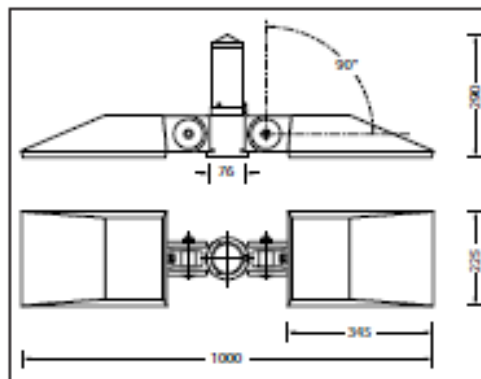
Nastavitelný úhel v úrovních + 90 ° v 10 ° .

Terminál 4<sup>2</sup> - uzemnění systému.

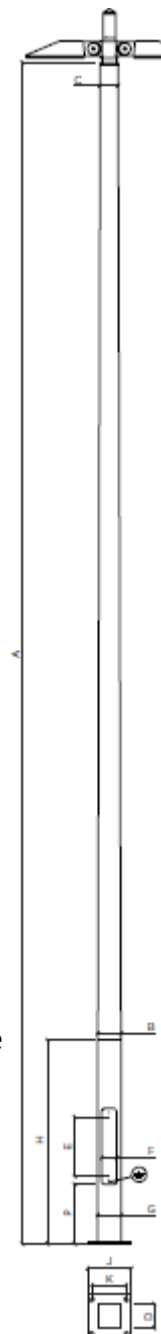
Předřadník 220-240-250 V - 50 Hz .

Připojení 230 V.

Třída I - IP 66 - IK 10 - Hmotnost: 15,6kg



POPIS: čtvercový hranol z lepeného lamelového dřeva certifikovaný ACERBOIS GLULAM, produkce řezaných prken z udržitelně obhospodařovaných lesů. Dřevo ošetřené třemi vrstvami lazury. Ostatní kovové části jsou vyrobeny z galvanizované oceli potažené polyesterovým lakem a práškovou barvou. Design a výroba dle pravidel definovaných CUAP 01/06/2007 a specifikací od evropského technického osvědčení ETA-10/0089: 2010. Značení CE produkt: Shoda CE certifikát 0679-CPD-0473



UTYL SQUARED TAPERED HIT* 2 X 150 W		PCS9793	PCS9893	
A	m	Pole height	7	8
B	mm	Shaft section at base	140	140
C	mm	Shaft section on top	100	100
D	mm	Door: useful depth	117	117
E x F	mm	Door: useful height x width	400 x 90	400 x 90
P	m	Distance door bottom to plate	0,35	0,35
G	mm	Base section	140	140
H	m	Base height	1,20	1,20
J	mm	Base plate dimensions	400 x 400	400 x 400
K	mm	Spacing dimensions	300 x 300	300 x 300
L	mm	Anchor rods	4 HA20 M18 - 400	4 HA20 M18 - 400
kg		Weight	55	68
m		Height of the light	7	8